

Инструкция по эксплуатации и монтажу



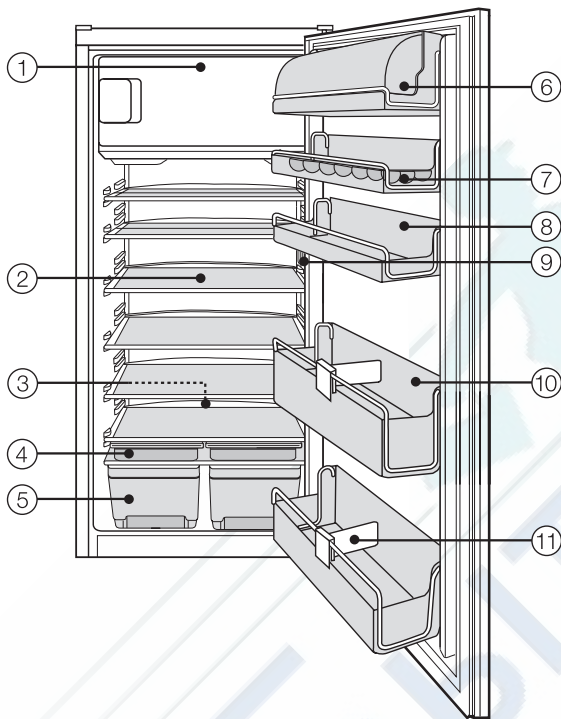
Холодильник

Перед установкой, монтажом и вводом в эксплуатацию **обязательно** прочитайте данную инструкцию. Этим вы обезопасите себя и защитите прибор от повреждений.



Описание прибора	4
Ваш вклад в охрану окружающей среды	5
Указания по технике безопасности	6
Включение и выключение холодильника	10
При длительном отсутствии	10
Выбор температуры	11
... в холодильной камере	11
... в морозильном отделении	11
Установка температуры	11
Распределение продуктов	12
Оформление внутреннего пространства	13
Перестановка полок	13
Разделенные полки	13
Перестановка дверных полок / Полочка для бутылок	13
Держатель бутылок	13
Охлаждение и размещение	14
Важные указания	14
Неподходящие для охлаждения продукты	14
Заморозка и размещение	15
Размещение замороженных продуктов	15
Замораживание продуктов	15
Перед заморозкой обратите внимание	15
Упаковка	16
Укладка продуктов	16
Разморозка	17
Приготовление льда	17
Приготовление мороженого	17
Быстрое охлаждение напитков	17

Разморозка	18
Холодильное отделение	18
Морозильное отделение	18
Чистка холодильника	20
Холодильная / морозильные камеры, принадлежности	20
Чистка вентилятора	20
Уплотнитель дверцы	20
Неисправности - Что делать?	22
Сервисная служба	25
Сертификат	25
Срок службы	25
Электроподключение	26
Указания по установке	27
Место установки	27
Климатическое исполнение	27
Вентиляция	27
Перед установкой	27
Габариты	28
Перенавешивание дверцы	29
Дверца холодильника	29
Дверца морозильного отделения	30
Установка	31
Установка в перегородку	31



- | | |
|---|--|
| ① Морозильное отделение * | ⑥ Отделения для масла и сыра |
| ② Переставляемые полки (стекло или решетка *) | ⑦ Подставка для яиц |
| ③ Желоб со сливной трубкой для сбора талой воды | ⑧ Подвесные полки |
| ④ Запасные боксы * | ⑨ Регулятор температуры и внутреннее освещение с контактным выключателем |
| ⑤ Контейнеры для овощей и фруктов | ⑩ Полка для бутылок |
| | ⑪ Держатель бутылок |

* В ЗАВИСИМОСТИ ОТ МОДЕЛИ

Утилизация транспортной упаковки

Упаковка предохраняет прибор от повреждений при транспортировке. Она сделана из легко утилизируемых экологически чистых материалов, предназначенных для переработки и многократного использования.

Это позволяет экономить сырье и снизить накопление отходов.

По возможности утилизируйте упаковку без вреда для окружающей среды.

Утилизация отслужившего срок прибора

В отслуживших срок приборах содержится много ценных материалов. Поэтому его можно сдать на переработку в пункт приема металлолома и вторичного сырья.

Следите за тем, чтобы не повредить трубопроводы морозильного контура до сдачи прибора на утилизацию.

Не допускайте выхода хладагента из системы охлаждения прибора наружу.

При утилизации старого прибора необходимо соблюдать указания, приведенные в разделе "Указания по технике безопасности".

Этот прибор соответствует требованиям безопасности. Однако, неправильное его использование может стать причиной травмы или материального ущерба.

Перед использованием прибора внимательно прочитайте инструкцию по эксплуатации. В ней содержатся важные указания по монтажу, безопасности, эксплуатации и обслуживанию прибора. Это поможет Вам избежать неправильных действий и их последствий для Вас и прибора.

Сохраните инструкцию по эксплуатации, чтобы передать ее следующему владельцу!

Назначение

Прибор должен использоваться только в домашнем хозяйстве для охлаждения и хранения продуктов питания. Использование прибора в других целях не допускается и может быть опасно. Производитель не несет ответственности за ущерб, нанесенный в результате использования прибора не по назначению или из-за неправильных действий при его эксплуатации.

Техника безопасности

Этот прибор содержит в качестве хладагента изобутан (R600a). Это природный газ, экологически безопасный, но горючий. При транспортировке и установке следите, чтобы не повредились детали морозильного контура!

При повреждении:

- не допускайте открытого огня и искр,
- вытащите вилку из розетки,
- проветрите помещение, в котором стоит прибор, в течении нескольких минут
- для устранения неисправности обратитесь в сервисную службу.

Чем больше хладагента в приборе, тем большим должно быть помещение, в которое он устанавливается. При возникновении течи, может в малых помещениях скапливаться горючий газ. Каждые 8 г хладагента требуют по меньшей мере 1 м³ помещения. Количество хладагента указано на типовой табличке внутри холодильника.

■ Перед подключением прибора сравните его технические характеристики (напряжение и частоту питания) на фирменной табличке с аналогичными данными электросети.

Эти характеристики должны обязательно совпадать, только в этом случае прибор будет работать исправно. В сомнительных случаях проконсультируйтесь у электрика.

■ Электробезопасность прибора гарантируется только в том случае, если правильно выполнено заземление домашней электропроводки. Важно соблюдать это основополагающее требование техники безопасности. В случае сомнения доверьте установку прибора специалисту.

Производитель не может нести ответственность за ущерб, нанесенный в результате отсутствия или разрыва защитного провода (например, от удара током).

■ Безопасная эксплуатация прибора обеспечивается только в том случае, если прибор установлен и подключен в соответствии с требованиями инструкции по эксплуатации.

■ Работы по монтажу и обслуживанию, а также ремонтные работы имеют право производить только квалифицированные специалисты.

Неправильно выполненные монтажные или ремонтные работы или профилактика могут стать причиной серьезной опасности для пользователя, за которую производитель не несет ответственности.

■ Прибор считается полностью отключенным от сети питания, если выполнено одно из следующих условий:

- сетевая вилка прибора вынута из розетки.
При отключении питания прибора тяните за вилку, а не за кабель.
- выключен предохранитель домашней электропроводки.
- полностью вывернута пробка предохранителя домашней электропроводки.

■ Не допускается использовать удлинители кабеля для подключения прибора к сети питания. Удлинители кабеля не обеспечивают необходимой безопасности (например, опасность возгорания вследствие перегрева).

Использование

■ Не касайтесь замороженного продукта мокрыми руками. Руки могут примерзнуть. Опасно!

■ Не кладите кубики льда или мороженое в рот сразу же после извлечения их из морозильной камеры. Замороженные продукты могут примерзнуть к губам или языку. Создается опасность получения травмы!

■ Не допускается повторное замораживание подтаявших или размороженных продуктов питания. Употребите их в пищу как можно скорее, так как они могут потерять свою питательную ценность или испортится. Отварные и жареные продукты после оттаивания можно замораживать повторно.

■ Запрещается хранить в холодильнике взрывоопасные материалы. При включении термостата могут появиться искры. Это может привести к взрыву или воспламенению опасных смесей.

■ Алкогольные напитки с высоким содержанием спирта следует хранить в холодильнике только в вертикальном положении в плотно закрытой посуде. Иначе создается опасность взрыва!

■ Не допускается хранение в морозильной камере банок и бутылок с газированными напитками или с замерзающими жидкостями. Они могут лопнуть. Создается опасность получения травмы и повреждения прибора!

■ Бутылки, помещенные в морозильную камеру, должны быть обязательно вынуты не позднее, чем через час. Иначе они могут лопнуть. Создается опасность получения травмы и повреждения прибора!

■ При употреблении в пищу просроченных продуктов существует опасность отравления. Срок хранения продуктов зависит от таких факторов как температура хранения, качество продуктов и т. д. Обратите внимание на указания производителя продуктов по срокам годности и использованию!

■ Не пользуйтесь острыми предметами для

- удаления намерзающего инея и льда,
- извлечения ванночки для льда и удаления замерзших остатков продуктов.

Иначе можно повредить морозильный контур, и прибор выйдет из строя.

■ Не допускается использовать для оттаивания морозильной камеры электронагревательные приборы или свечи. Иначе можно повредить пластмассовое покрытие.

■ Не допускается использование средств оттаивания в аэрозольной упаковке или средств против обледенения.

Они могут быть опасны для здоровья, выделять взрывоопасные газы, или содержать разъедающие пластмассу растворители или горючие вещества.

■ Перед закрытием дверцы холодильника опустите вниз крышку полки для масла и сыра. Иначе ее можно повредить.

■ Не закрывайте вентиляционные отверстия в цоколе и вверху мебельного шкафа.

В противном случае не гарантирован свободный отвод воздуха, что ведет к повышенному расходу электроэнергии.

■ Холодильник принадлежит к определенному климатическому классу (относительно комнатной температуры) границы которого должны соблюдаться. Климатический класс обозначен на типовой табличке внутри холодильника.

Более низкая температура ведет к простоям холодильного агрегата, так что он не может поддерживать заданную температуру.

■ Не допускается использование пароструйных приборов для оттаивания и очистки морозильной камеры. Пар может проникнуть в токоведущие детали прибора и вызвать короткое замыкание.

Утилизация отслужившего свой срок прибора

■ При утилизации старого прибора необходимо вывести из строя замок. Это необходимо сделать, чтобы дети играя не заперлись в камере прибора и не подвергали свою жизнь опасности.

■ Для предотвращения несанкционированного использования отслужившего свой срок прибора его следует вывести из строя. Для этого выньте вилку из розетки и отрежьте от прибора кабель питания.

■ Следите за тем, чтобы не повредить детали морозильного контура, например, путем

- протыкания каналов хладагента испарителя.
- поломки трубопроводов.
- нанесения царапин на покрытия.

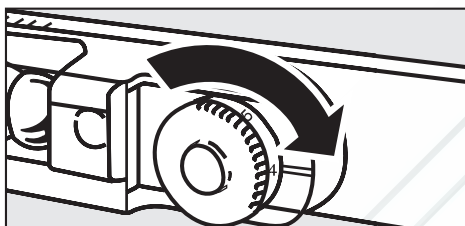
Разбрызгивание хладагента может привести к травме глаз.

Изготовитель не несет ответственности за неисправности, которые явились следствием несоблюдения инструкций по технике безопасности и предупреждений.

Перед первым использованием

- Промыть внутреннюю камеру и дополнительные принадлежности теплой водой, затем протереть сухой ветошью.

Включение холодильника



- Поверните переключатель вправо из положения "0".

Прибор начнет охлаждаться, будет включаться освещение при открывании дверцы.

Выключение прибора

- Поверните переключатель температуры из положения "1" в положение "0".

Охлаждение прекратится, освещение погаснет.

При длительном отсутствии

Если Вы не используете устройство длительное время, то

- выключите холодильник,
- выньте вилку из розетки,
- разморозьте морозильное отделение,
- вымойте прибор, и
- оставьте дверцу прибора приоткрытой, чтобы избежать образование запаха.

Оставленный на длительное время с закрытой дверцей выключенный, но не вымытый, холодильник может подвергнуться образованию плесени.

... в холодильной камере

Правильно выставленная температура очень важна для находящихся в холодильнике продуктов. Микроорганизмы быстро портят продукты, что предотвращается правильно выбранной температурой холодильной камеры. Температура влияет на скорость размножения организмов. Пониженная температура замедляет эти процессы. **По этой причине мы рекомендуем в холодильной камере температуру от 5 °С.**

Температура повышается, если

- дверь часто и надолго открывается,
- находится много продуктов,
- заложено много теплых продуктов,
- высокая температура в помещении. Холодильник предполагает эксплуатацию в пределах. Определенного климатического класса (комнатной температуры) границы которого должны соблюдаться.

... в морозильном отделении

(в зависимости от модели)

Чтобы замораживать свежие продукты и долгосрочно хранить их, требуется температура от **-18 °С**. При этой температуре прекращается развитие микроорганизмов. Как только температура поднимается до -10 °С, начинается разложение микроорганизмов, у продуктов сокращается срок хранения. По этой причине размороженные продукты могут снова замораживаться только, если они подвергались термообработке (варились или поджаривались). Обработкой высокой температурой умерщвляется большинство микроорганизмов.

Установка температуры

Температура устанавливается переключателем температуры.

- Установите переключатель температуры в положение между 1 и 7.

Чем выше положение тем ниже температура в камере.

Мы рекомендуем средние значения.

Если **морозильном отделении** хранятся глубоко замороженные продукты или необходима глубокая заморозка, рекомендуется положение от **4 до 7**.

Это положение следует также выбрать, если дверь устройства очень часто открывается, закладывается большое количество продуктов в холодильное отделение или при высокой температуре помещения.

<http://rembitteh.ru/>

Из-за естественного воздушного обращения холодильная камера разделяется на различные температурные области. Тяжелый холодный воздух опускается в вниз холодильной камеры.

Используйте различные зоны при распределении продуктов!

Холодная зона образуется на задней стенке и у контейнеров для овощей. Используйте холодную зону для скоропортящихся продуктов, как например мясо, рыба и т.д.

Теплая зона образуется в верхней части камеры и у дверцы. Используйте эту зону для хранения масла, чтобы оно оставалось мягким, и сыра, чтобы он сохранял аромат.

Рекомендации по хранению

- Храните на переставляемых полка сверху вниз хлебобулочные изделия, готовые блюда, молочные продукты, мясо, рыбы и колбасу.
- Храните овощи, салат и фрукты в боксах для овощей.

Не храните овощи и фрукты вместе в боксе, так как выделения природного газа влияют на сохранность других продуктов.

- Храните в полках на дверце холодильника сверху вниз масло, сыр, банки, маленькие бутылки, большие бутылки и молоко.

Не допускается хранить растительное масло в дверце холодильника, так как от контакта с жирами в пластмассе могут возникнуть трещины.

- Храните в морозильной камере замороженные продукты, кубики льда и мороженное.

Перестановка полок

Полки могут переставляться по высоте в зависимости от размеров хранимых продуктов.

- Потяните полку вперед до упора и вытащите ее.
- Вставьте полку задним кантом вверх на желаемую высоту и задвиньте до упора. Кант должен быть направлен вверх, чтобы продукты не касались задней стенки.

Разделенные полки

(у некоторых моделей)

Стеклянные полки

Для размещения высоких продуктов имеется разделенная полка, передняя часть которой может выниматься. В следствии этого, на нижнюю полку можно ставить высокие продукты.

Решетчатые полки

Для размещения высоких продуктов, имеется решетчатая полка, боковая часть которой может подниматься вверх.

Перестановка дверных полок / Полка для бутылок

- Сдвиньте дверную полку / полку для бутылок вверх и выньте ее вперед.
- Насадите дверную полку / полку для бутылок на выбранное место. Обратите внимание, чтобы они прочно и правильно сели на место.

Держатель бутылок

Вы можете передвигать держатель бутылок направо или налево. Таким образом, бутылки при открывании или закрывании двери будут иметь опору.

Важные указания

Всегда пользуйтесь различными зонами холода при размещении продуктов. Соблюдайте указания по размещению продуктов!

- Продукты не должны касаться задней стенки холодильника. Они могут к ней примерзнуть.
- Не храните в холодильнике взрывчатые и содержащие горючие газы вещества. Опасность взрыва!
- Алкогольные напитки храните только в вертикальном положении и только в плотно закрытой посуде.
- Охладите теплую еду и напитки прежде чем ставить их в холодильник.
- Храните продукты только хорошо упакованными или в закрытом виде. Таким образом можно предотвратить образование запахов, а также высыхание продуктов. Овощи и фрукты могут храниться незапакованными в овощных боксах.
- Не располагайте продукты слишком близко друг к другу, чтобы оставалась возможность циркуляции воздуха.
- По возможности скорее закрывайте дверцу холодильника, чтобы внутреннее пространство не нагревалось. Этим Вы экономите электроэнергию!

Неподходящие для охлаждения продукты

Не все продукты подходят для хранения в холодильнике. В то числе:

- чувствительные к холоду овощи и фрукты, как бананы, авокадо, папайя, паприка и т.д.
- недозрелые овощи
- картофель
- твердый сыр (пармезан)

Некоторые овощи выделяют природный газ, что ускоряет процесс старения. Отдельные овощи и фрукты реагируют на этот газ особенно восприимчиво. Поэтому не храните овощи и фрукты в одном боксе.

Примеры плодов, выделяющих большое количество газа:

яблоки, абрикосы, нектарины, авокадо, персики, сливы.

Примеры фруктов и овощей которые особенно восприимчивы к газу:

киви, цветная капуста, манго, яблоки, огурцы, помидоры, бананы, персики.

Использование морозильного отделения

Используйте морозильное отделение для

- Хранения замороженных продуктов,
- Производства льда и мороженого,
- Замораживания небольшого количества продуктов.

Размещение замороженных продуктов

Если Вы покупаете замороженные продукты, то проверьте еще в магазине

- целостность упаковки,
- срок хранения и
- температуру хранения в магазине. Если температура хранения больше чем -18°C , то срок хранения продуктов сокращается.

- Покупайте замороженные продукты, по возможности, последними, и транспортируйте их завернутыми в бумагу.
- Замороженные продукты сразу же кладите в морозильное отделение.

Размороженные продукты не замораживайте снова, если Вы не подвергли их термической обработке (сварили или поджарили). Только в этом случае возможно повторное замораживание.

Замораживание продуктов

Замораживайте только свежие продукты!

Перед заморозкой обратите внимание

- **Для заморозки предназначены:** свежее мясо, птица, дичь, рыба, овощи, свежие фрукты, молочные продукты, выпечка и многие готовые блюда.
- **Для заморозки не предназначены:** виноград, качанный салат, редис, редька, майонез, яйца, свежие яблоки и груши.
- Для сохранения цвета, вкуса, запаха и витамина С овощи и фрукты бланшируются перед замораживанием. Для этого овощи опускаются порциями в кипящую воду на 2 – 3 минуты, после чего охлаждаются в холодной воде и укладываются в упаковку.
- Нежирное мясо лучше подходит для заморозки и хранится дольше чем нежирное.
- Между котлетами, стейками или шницелями проложите полиэтиленовую пленку или фольгу, так вы предотвратите их примерзание друг к другу.
- Перед заморозкой не следует перчить или солить сырые продукты. Готовые блюда можно лишь слегка сдобрить специями и посолить. Некоторые специи могут при замораживании изменить вкус блюда.

- Теплые продукты и напитки охладите сначала вне холодильника, чтобы избежать подтаивания уже замороженных продуктов и сократить потребление энергии.

Упаковка

- Замораживайте небольшими порциями.

Пригодная упаковка

- полиэтилен
- алюминиевая фольга
- пластмассовая пленка
- банки для заморозки

Непригодная упаковка

- упаковочная бумага
- пергаментная бумага
- целлофан
- мусорные мешки
- использованные упаковки
- Выдавите воздух из упаковки.
- Плотно закройте упаковку
 - резинкой
 - пластмассовыми клипсами
 - бечевкой
 - хладоустойчивой клейкой лентой.

Мешки или пленку из полиэтилена Вы можете загерметизировать на специальном аппарате.

- Напишите на упаковке содержимое и дата закладки.

Укладка продуктов

- Для ускорения заморозки, раскладывайте продукты по дну морозильного отделения.
- Кладите упаковки с продуктами сухими, чтобы избежать смерзания или примерзания продуктов.

Замораживающиеся продукты не должны касаться уже замороженных, чтобы исключить их смерзание.

Разморозка

Замороженные продукты могут быть разморожены

- в микроволновой печи,
- в духовке, при режиме "Горячий воздух" или "Оттаивание",
- при комнатной температуре,
- в холодильнике.

Мясо в ломтиках или куски рыбы

после подтаивания можно укладывать на горячую сковородку.

Фрукты можно размораживать при комнатной температуре как в упаковке, так и в закрытой миске.

Овощи Овощи в замороженном виде можно класть в кипящую воду или тушить в горячем масле. Время приготовления при этом в двое больше, чем для свежих овощей.

Не допускается повторная заморозка подтаявших или размороженных продуктов. Однако, если Вы довели их до готовности (сварили или зажарили) то Вы можете их повторно заморозить.

Приготовление льда

Наполните формы для льда на три четверти водой и поставьте их в морозильное отделение.

Используйте для удаления примершего льда из формы тупой предмет. Например ручку ложки.

Лед легко вынимается из формы, если Вы подержите его под проточной водой.

Приготовление мороженого

Используйте для приготовления мороженого форму без решетки. Длительность заморозки зависит от жирности массы.

Мороженное легко вынимается из формы, если Вы подержите его в воде.

Быстрое охлаждение напитков

Если Вы кладете бутылки для быстрого охлаждения в морозилку, то вынимайте их **не позднее чем через час**, так как они могут лопнуть!

Холодильное отделение

Во время работы на задней стенке холодильника могут образовываться капельки воды и иней. Вы не должны пытаться их удалить, так как холодильник оттаивает автоматически.

Талая вода стекает по сборному желобу и по сливной трубке, затем поступает в испарительную систему, расположенную с обратной стороны холодильника.

Следите за тем, чтобы талая вода могла всегда стекать беспрепятственно, для чего держите сточный желоб и отверстие всегда чистыми.

Морозильное отделение

(в зависимости от модели)

Морозильное отделение не имеет автоматического оттаивания, так как замороженные продукты не должны размораживаться.

При работе в обычном режиме на морозильных контурах со временем осаждаются слои инея и льда. В результате ухудшается охлаждение и возрастает расход электроэнергии.

Не скоблите ледяные слои, так как морозильный контур может повредиться. Прибор будет функционально не пригоден.

Размораживайте морозильное отделение, по меньшей мере, когда ледяной слой приближается к 5 мм. Используйте время, когда в морозилке нет совсем или мало продуктов.

Перед разморозкой

- Выньте продукты и замотайте их в бумаги или газеты.
- Сохраняйте продукт в охлажденном месте, пока морозильник снова не будет готов к работе.

Разморозка

Проводите разморозку по возможности скорее. Чем дольше будет замороженный продукт находится при комнатной температуре, тем больше сокращается срок его годности.

- Выключите холодильник.
- Оставьте дверцу морозилки открытой.
- Соберите талую воду с помощью губки.

Разморозку можно ускорить, поставив сосуды с горячей водой (но не кипятком) на морозильные контуры. В этом случае дверь оставляют закрытой. Чтобы тепло не могло уйти наружу.

При использовании теплоэлектро-вентилятора теплый воздух необходимо равномерно распределять по внутреннему пространству камеры, держа вентилятор только снаружи.

При разморозке морозильной камеры не разрешается класть в нее электронагревательные приборы и ставить свечи, иначе можно повредить пластмассовое покрытие.

Не допускается использование аэрозолей и средств для удаления льда, так как они опасны для здоровья, могут выделять взрывоопасные газы, содержать разъедающие пластмассу растворители или горючие вещества.

После разморозки

- Очистите и просушите морозильное отделение.
При этом не допускается сливать воду в сборный отверстие для талой воды.
- Включите холодильник.
- Снова положите замороженные продукты с морозилку.

Не допускается использование средств для чистки, содержащих песок, соду или кислоту, а также химическими растворители. Непригодны также и так называемые "безабразивные" чистящие средства, так как от них остаются матовые пятна.

Следите за тем, чтобы вода не попадала в переключатель температуры или в систему освещения.

Не сливайте воду в отверстие для слива талой воды.

Не используйте парообразующие чистящие средства. Пар может осесть на электрические части прибора и вызвать короткое замыкание.

Не отрывайте типовую табличку. Информация с нее понадобится Вам в случае неисправности!

Перед чисткой

- Выключите холодильник, повернув регулятор температуры на "0".
- Выньте из холодильника продукты и положите в прохладное место.
- Разморозьте морозильное отделение.
- Вытащите все вынимающиеся части.

Холодильная / морозильные камеры, принадлежности

Для чистки используйте теплую воду с небольшим количеством моющего средства. Мойте все части вручную. Бокс для масла можно мыть в посудомоечной машине.

- Чистите холодильную камеру по меньшей мере раз в месяц. Морозильное отделение - с каждой разморозкой.
- Чистите сборный желоб для талой воды и сливную трубку с помощью прутика или чего-либо подобного чаще, чтобы вода могла беспрепятственно уходить.
- Промойте внутреннюю камеру и съемные части чистой водой и вытрите насухо. Оставьте дверцу на некоторое время открытой.

Чистка вентилятора

- Регулярно чистите вентилятор кисточкой или пылесосом. Скопления пыли повышают расход электроэнергии.

Уплотнитель дверцы

Не допускается смазывать уплотнитель дверцы маслом или мазью. Иначе он становится пористым и быстро выходит из строя.

Уплотнитель дверцы регулярно промывается чистой водой, а затем насухо протирается ветошью.

После чистки

- Поставьте все части интерьера холодильника на места.
- Включите холодильник, повернув регулятор температуры.
- Положите продукты и закройте дверцу.



Ремонтные работы может проводить только квалифицированный специалист. Неправильно выполненные монтажные или ремонтные работы или профилактика могут стать причиной серьезной опасности для пользователя.

Следующие неисправности Вы можете сами устранить:

Что делать, если . . .

. . . после включения прибора, в частности, после первого ввода в эксплуатацию, слышны необычные шумы?

Выключите прибор и проверьте:

- Правильность установки прибора.
- Отсутствие вибрации стоящей рядом мебели при работе компрессора.
- Свободную подвеску всех деталей на задней стенке прибора. При необходимости аккуратно разъедините прилегающие друг к другу детали.
- Фиксатор кабеля на задней стенке прибора.
- Установку всех съемных частей
- Не соприкасаются ли бутылки и сосуды?

Учтите, что определенные шумы в моторе и холодильном контуре неизбежны.

. . . холодильник не морозит?

- Проверьте не стоит ли переключатель температуры в положении "0".
- Проверьте, включена ли вилка в розетку?
- Проверьте предохранители бытовой электросети.

. . . температура в холодильной камере очень низкая?

- Установите переключатель температуры на меньшее значение.
- Проверьте, закрыта ли дверца морозильного отделения.
- Замораживалось очень большое количество продуктов. Так как холодильник очень долгое время работал на заморозку, температура понизилась автоматически. Поэтому никогда не замораживайте более 2 кг одновременно.

. . . увеличивается частота и продолжительность работы холодильного агрегата?

- Проверить, не закрыто ли входное отверстие вентиляционного канала в цоколе и выходное отверстие наверху холодильника.
- Слишком часто открывалась дверца или была превышена норма закладки свежих продуктов питания.
- Проверьте, правильно ли закрыта дверца холодильника
- Проверьте, слой инея в морозильном отделении. Если большой, разморозьте его.

... продукты в морозильном отделении размораживаются из-за слишком высокой температуры

- Изменилась температура помещения.

Повысьте комнатную температуру.

Компрессор включается реже, если комнатная температура слишком низкая. Поэтому в морозилке может быть повышенная температура.

... продукты смерзлись?

Разделить продукты тупым предметом, например, черенком ложки.

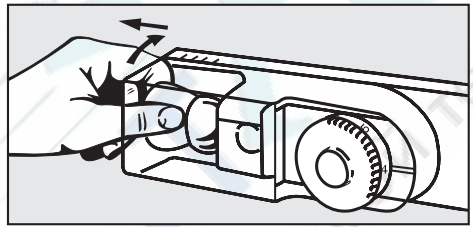
... в морозильной камере образовался толстый слой льда?

- Проверить плотность закрытия дверцы морозильной камеры.
- Разморозить и очистить морозильную камеру.

Толстый слой льда снижает мощность охлаждения и способствует повышенному расходу электроэнергии.

... не горит освещение холодильной камеры?

- Защемило контактный выключатель внутреннего освещения?
- Проверьте. Не стоит ли регулятор температуры в положении "0"? Если не стоит. То лампа перегорела:
- Вытащите вилку из розетки или отключите предохранители.



- Возьмитесь за лампу под колпаком сзади и выверните ее наружу.
- Замените галогенную лампу.

Данные для подключения галогенной лампы:
220 – 240 В, макс. 15 Вт, E14

- Вверните новую галогенную лампу.

... на полу холодильной камеры сыро?

Засорился слив для талой воды.

- Прочистите отверстие и сливную трубку.

При наличии неисправностей, которые Вы не в состоянии устранить сами, обратитесь в специализированный сервис.

До устранения неисправности по возможности не открывайте дверцу прибора, чтобы минимизировать потерю холода.

При наличии неисправностей, которые Вы не можете самостоятельно устранить, обратитесь

- в фирменный магазин Miele
- или
- в сервисный центр Miele.

Москва (095) 745-8994

При обращении в специализированный сервис необходимо указать тип и номер Вашего прибора. Эти данные имеются на фирменной табличке, которая находится внутри камеры.

Сертификат

РОСС DE. АЯ 46. В56272
РОСС DE. АЯ 46. В56273
с 30.06.1999 до 28.06.2001

Соответствует требованиям
ГОСТ 27570.0-87,
ГОСТ Р МЭК 335-2-24-94,
ГОСТ 23511-79, ГОСТ Р 50033-92

Срок службы

15 лет

В комплект поставки прибора входит кабель питания от сети переменного тока с частотой 50 Гц и напряжением 220 - 240 В, который подключается только к стандартной розетке с защитным контактом. Допускается подключение только к розетке с заземлением.

Для повышения безопасности Союз немецких электротехников, рекомендует включать в цепь питания прибора защитный автомат с плавким предохранителем, рассчитанным на ток срабатывания 30 мА.

Предохранитель должен иметь номинал не менее 10 А.

Розетка должна находиться по возможности рядом с прибором на открытом месте. Не допускается использование переходников, удлинителей и т.д., так как они не гарантируют необходимую надежность устройства (Опасность перегрева).

Замену электропроводки может проводить только квалифицированный электрик.

Не встроенный прибор неустойчив!

Место установки

Не допускается установка прибора вблизи от плиты, отопления или около окна в зоне прямого попадания солнечных лучей. Чем выше температура окрестности. Тем дольше работает холодильный агрегат и выше расход электроэнергии.

Для установки предполагается сухое проветриваемое помещение.

Климатическое исполнение

Холодильник изготовлен в определенном климатическом исполнении (пределы комнатной температуры), границы которого должны соблюдаться. Климатическое исполнение обозначено на типовой табличке внутри холодильника.

Климатическое исполнение	Комнатная температура
SN	+10 °С до +32 °С
N	+16 °С до +32 °С
ST	+18 °С до +38 °С
T	+18 °С до +43 °С

Более низкая комнатная температура увеличивает время простоя холодильного агрегата. Это может привести к более высоким температурам в холодильнике, вплоть до оттаивания продуктов!

Вентиляция

Воздух у задней стенки холодильника нагревается. Поэтому мебель должна быть расставлена так, чтобы обеспечить безупречную вентиляцию прибора. Если у Вас кухонная мебель Miele это уже предусмотрено.

Для вентиляции с задней стороны холодильника нужно предусмотреть вентиляционный канал, глубиной не менее 50 мм.

Подача воздуха происходит через цоколь кухонного шкафа.

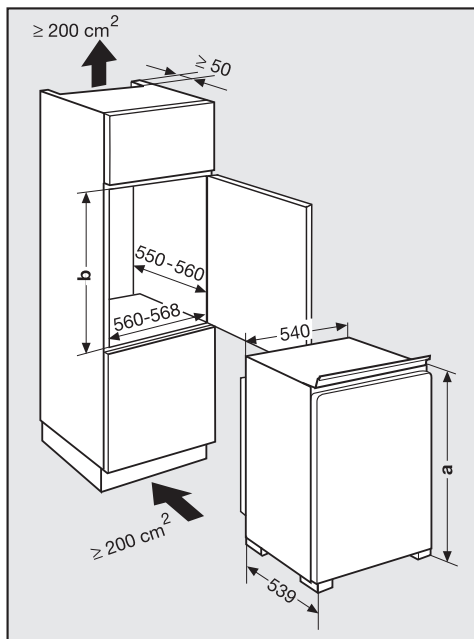
Площадь вентиляции должна составлять минимум 200 см², чтобы теплый воздух мог беспрепятственно отводиться. В противном случае холодильный агрегат больше работает, что повышает расход электроэнергии.

Не допускается закрывать вентиляционные отверстия или заставлять их какими-либо предметами.

Также они должны регулярно очищаться от пыли.

Перед установкой

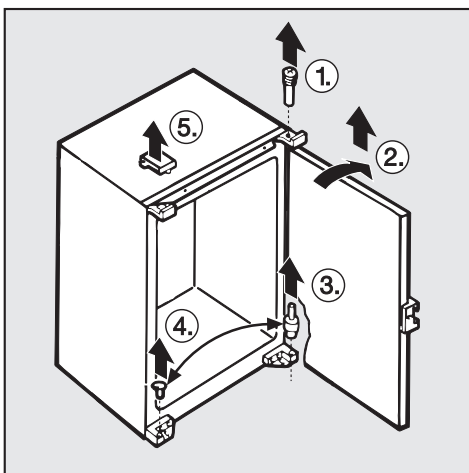
- Достаньте из холодильника или внешней задней стенки закрепляющие планки и другие принадлежности.
- Удалите держатель кабеля на обратной стороне устройства.
- Проверьте, могут ли свободно вибрировать все части задней стенки холодильника. Сгибайте прилагаемые части осторожно.



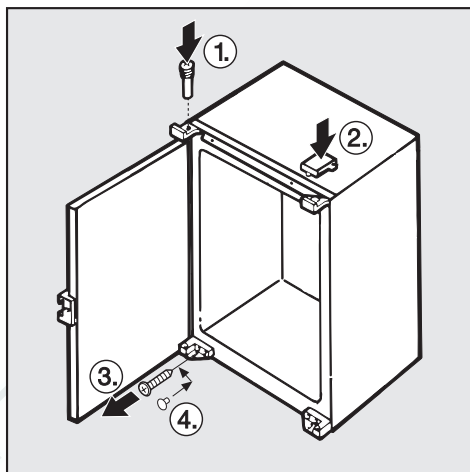
	Высота прибора [мм] a	Высота ниши [мм] b
К 621 i, К 622 i	873	874 – 885
К 641 i, К 642 i	1220	1220 – 1235

Перед установкой холодильника определите в какую сторону будет открываться дверца. Если налево, Вы можете перенавесить дверцу.

Дверца холодильника

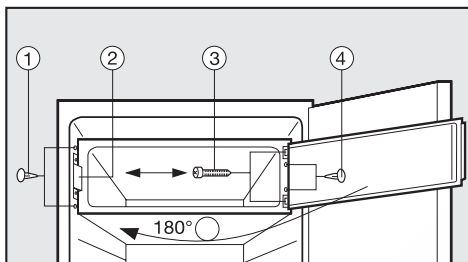


- Выверните опорные болты ①.
- Откинуть дверцу и приподнять вверх ②.
- Вытащите шарнир ③ и заглушки ④, и переставьте их на другую сторону.
- Снимите крышку ⑤.



- Насадите дверцу слева на шарнир.
- Заверните опорные болты ①, и установите крышку на правую сторону ②.
- Выверните стыковочные элементы дверцы ③ (при монтаже установить снова), и вставьте заглушки в свободные отверстия ④.

Дверца морозильного отделения



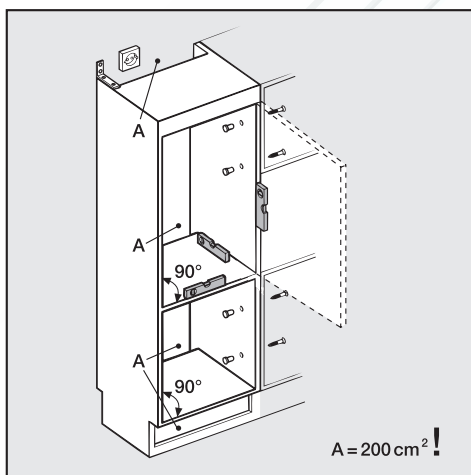
- Вытащите заглушки ①.
- Выверните заглушку ②.
- Отверните дверцу морозилки ③, переверните на 180° и приверните на противоположной стороне.
- Вытащите заглушки ④, и вверните на их место заглушку ②.
- Прикройте заглушками свободные отверстия.

Все указания даны для холодильника **с дверью, навешенной на правую сторону**. Если Вы перевешивали дверь, обратите внимание на это изменение при отдельных шагах установки.

Установка в перегородку

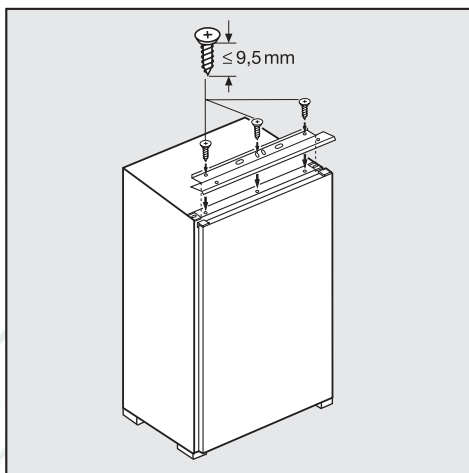
При установке холодильника в перегородку обратная сторона ниши для встраивания должна быть облицована.

Выравнивание ниши для встраивания

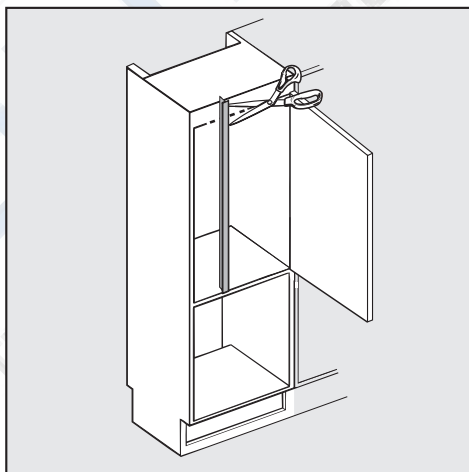


Перед установкой холодильника с помощью уровня тщательно выравнивается шкаф. Все углы должны быть 90° . Выровняйте мебельную дверь с помощью шарниров.

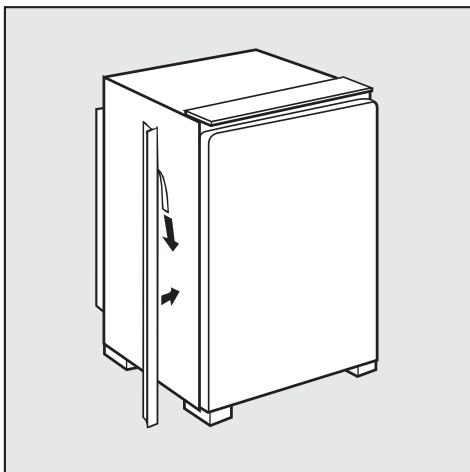
Подготовка холодильника



- Приверните прилегающую панель крышки на холодильник.



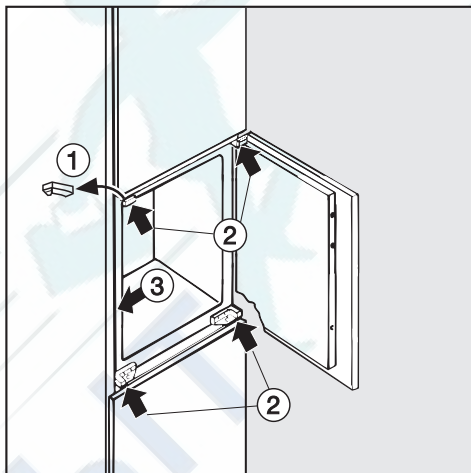
- Укоротите ленту обводки до высоты ниши.



- Приклейте ленту обводки на боковую поверхность холодильника со стороны открывания дверцы.

Установка холодильника

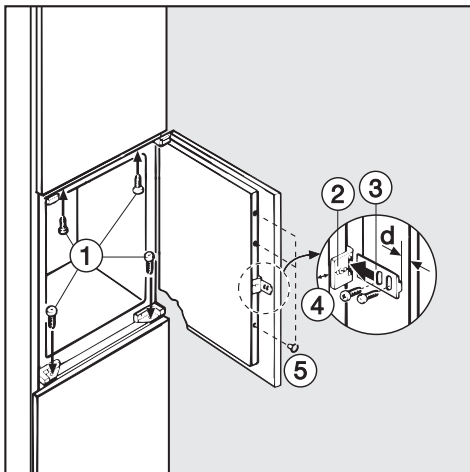
- Задвиньте холодильник в нишу для встраивания.
Обратите внимание, чтобы сетевой кабель не был защемлен!



- При незначительной высоте ниши, снимите крепежную деталь ①.
- Задвиньте холодильник до уровня, пока передний край шарниров сверху и снизу не будет выставлен вровень по переднему краю мебели ②.

Верхний край крышки не должен прилегать к верхнему краю мебели.

- Придвиньте холодильник со стороны ручки к стенке мебели так, чтобы лента обводки была прижата к стенке мебели ③.



- Отрегулируйте стыковку дверей так, чтобы мебельная дверь со стороны ручки в закрытом положении не прилегала к корпусу мебели. Необходимо выдержать **минимальный интервал в 1 мм** (4).
- Закройте свободные отверстия стыковочного элемента дверцы прилагаемыми заглушками (5).

- Винтами укрепите холодильник в шкафу сверху и снизу (1).
- Приверните стыковочный элемент дверцы (2) на высоте ручки к дверце прибора.

При двойных или очень больших дверцах приверните два стыковочных элемента.

- Полностью откройте дверцу и вставьте стыковочную направляющую (3) в стыковочный элемент.
- Приверните стыковочную направляющую к дверце. При этом должно быть выдержано расстояние d (= толщина стенки ниши для встраивания) до наружной кромки мебельного шкафа.





Miele

Производитель:

Миле & Ци. ГмбХ & Ко., Д-33325 Гютерсло
Miele & Cie. GmbH & Co., D-33325 Guetersloh

Изготовлено на заводе:

Либхерр-Хаусгерете ГмбХ, D-88416 Оксенхаузен, Германия
Liebherr-Hausgeraete GmbH, D-88416 Ochsenhausen

Импортер:

ООО Миле СНГ
Российская Федерация
129164 Москва, Зубарев пер., 15-1
Телефон: (095) 745-8681, 745-8994
Телефакс: (095) 745-8984

Internet: www.miele.de
E-mail: miele@chaika-plaza.ru



ОПО04



АЯ46